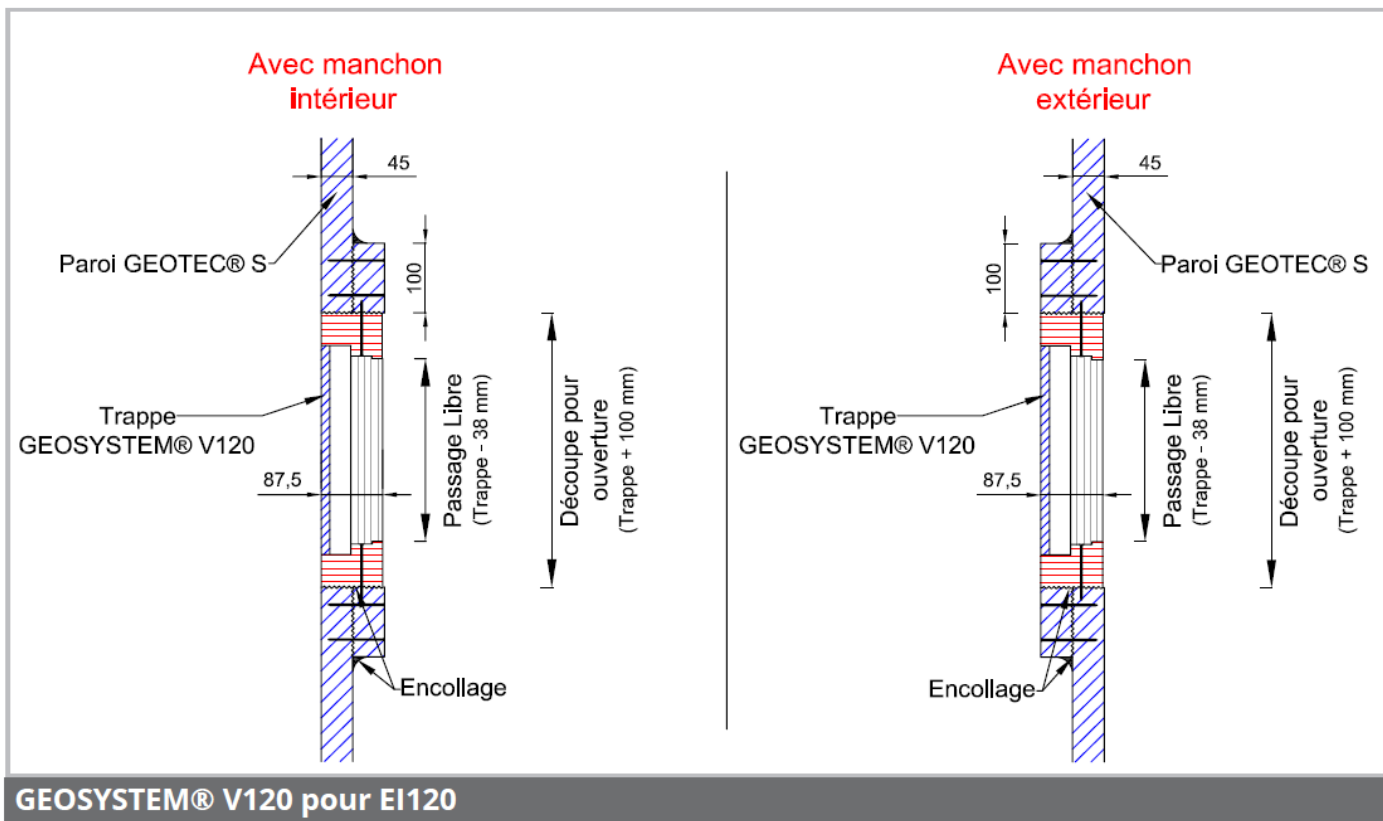
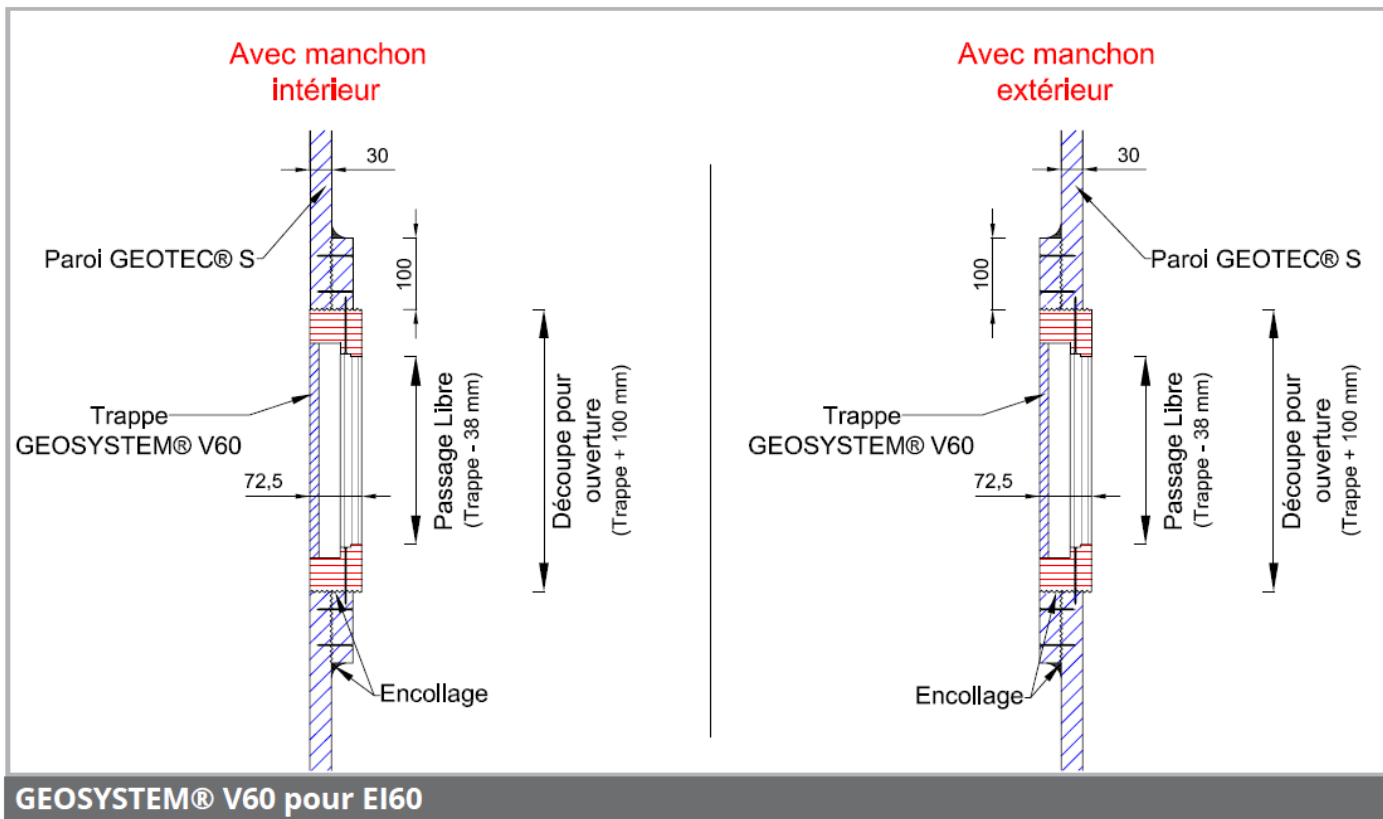
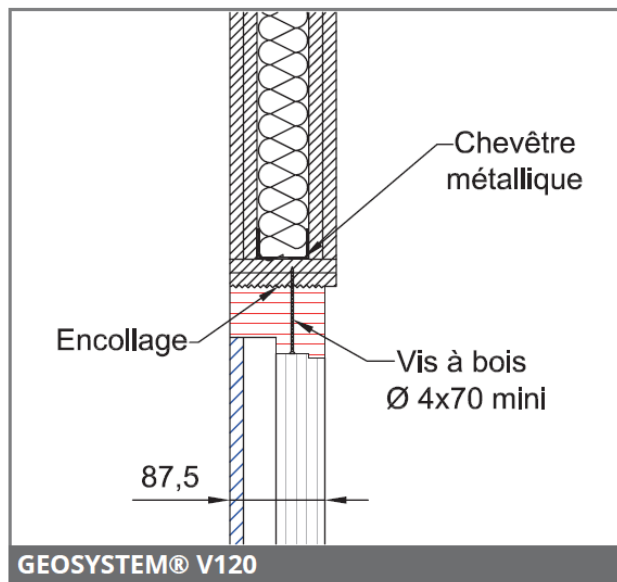
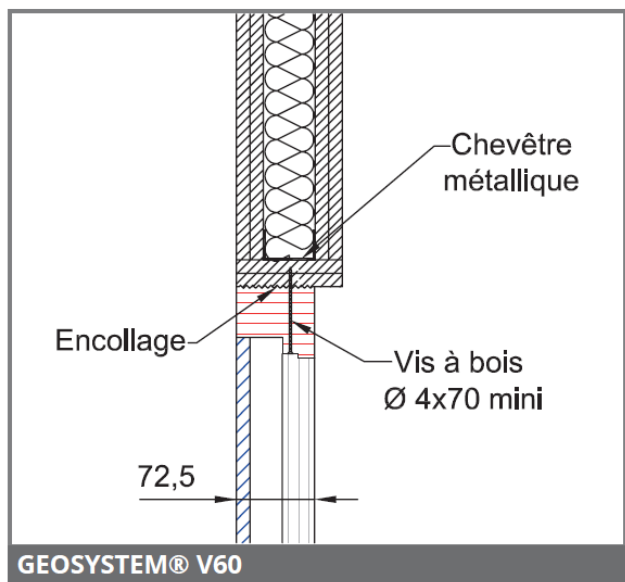


TRAPPES DE VISITE COUPE-FEU GEOSYSTEM® V60 - V120

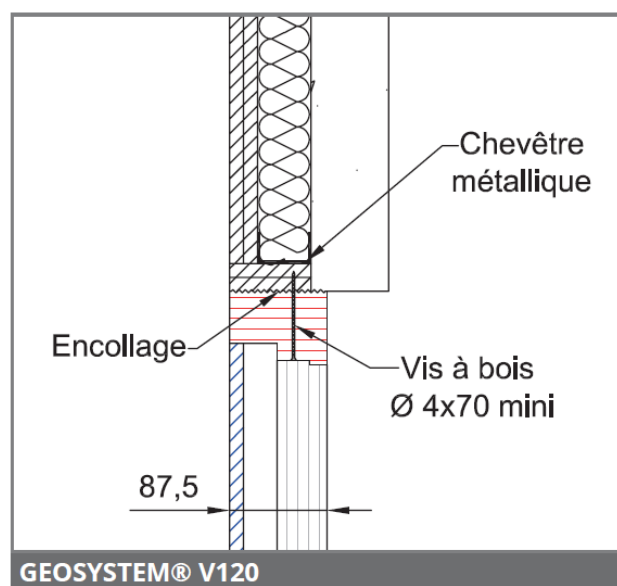
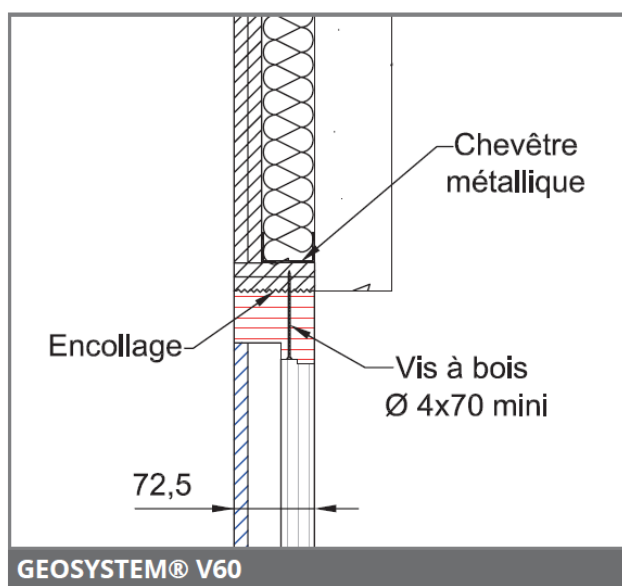
■ Assemblage de la trappe GEOSYSTEM® dans une gaine technique GEOTEC®



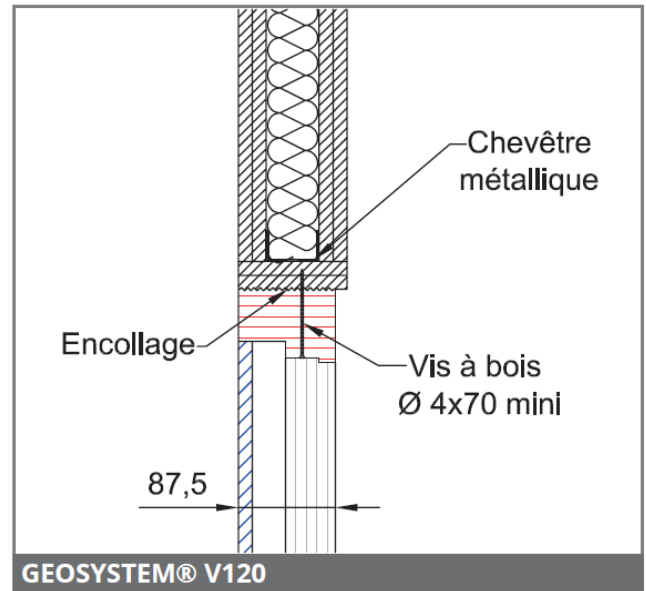
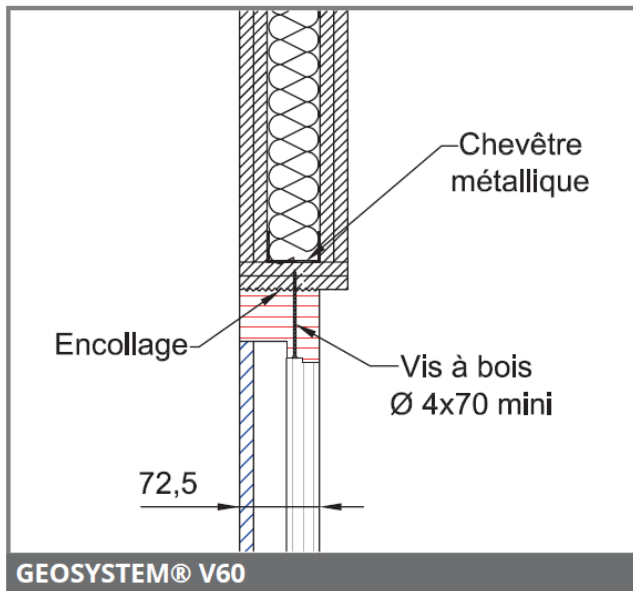
■ Assemblage de la trappe GEOSYSTEM® dans une cloison en plaques de plâtre



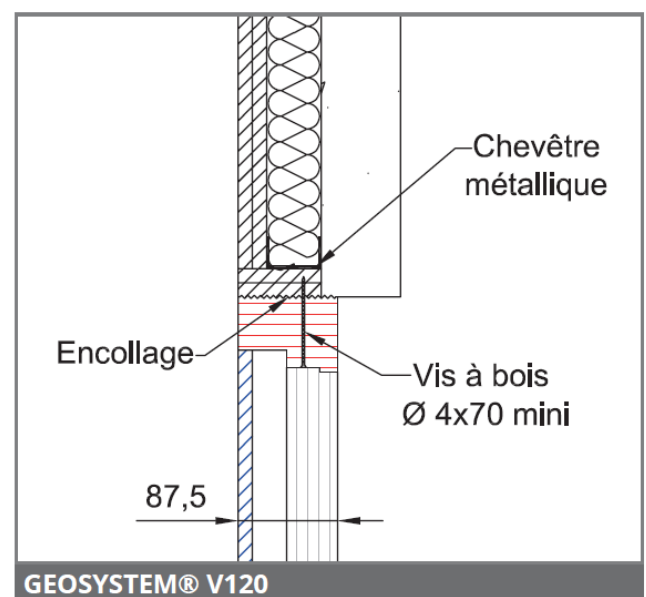
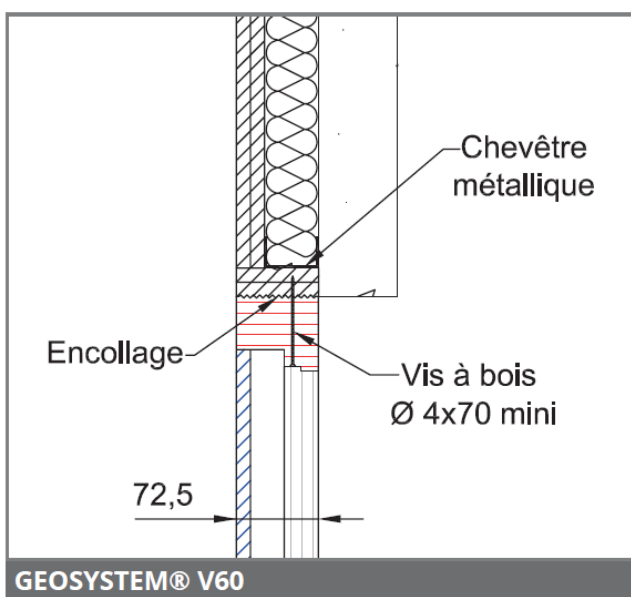
■ Assemblage de la trappe GEOSYSTEM® dans une contre-cloison



■ Assemblage de la trappe GEOSYSTEM® dans une cloison en plaques de plâtre

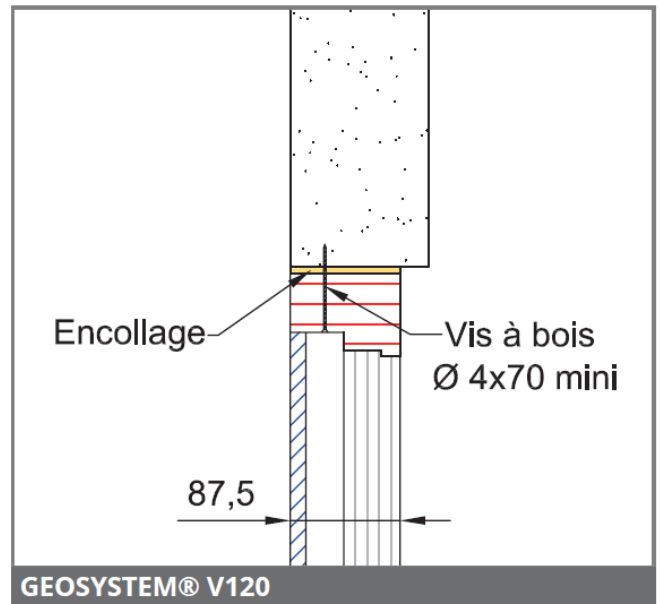
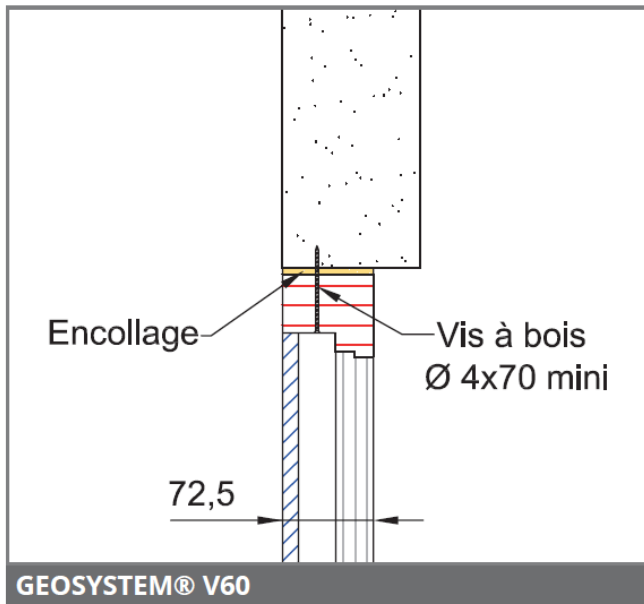


■ Assemblage de la trappe GEOSYSTEM® dans une contre-cloison

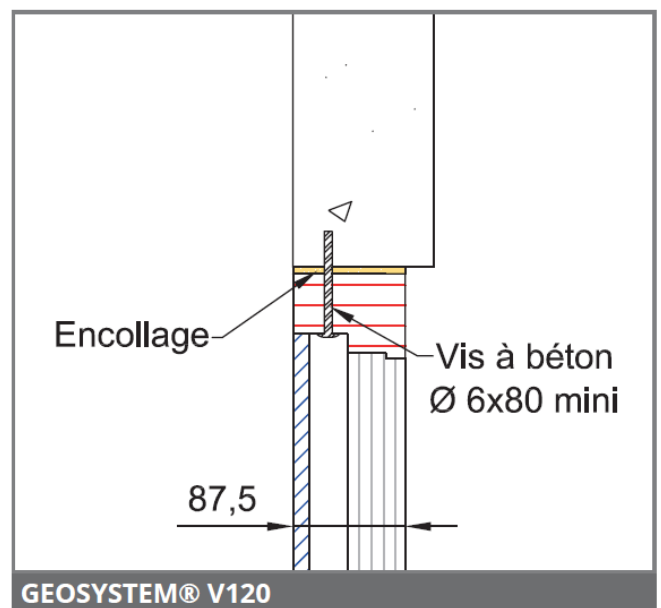
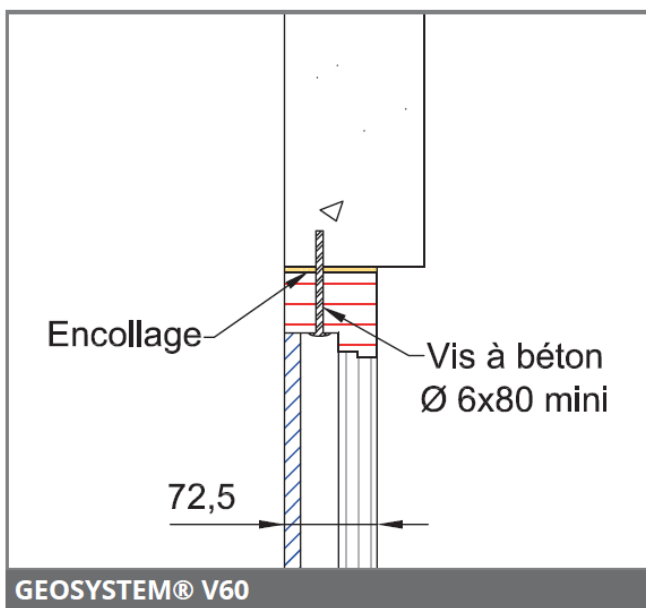


TRAPPES DE VISITE COUPE-FEU GEOSYSTEM® V60 - V120

■ Assemblage de la trappe GEOSYSTEM® dans un mur en béton cellulaire ou une paroi en carreaux de plâtre

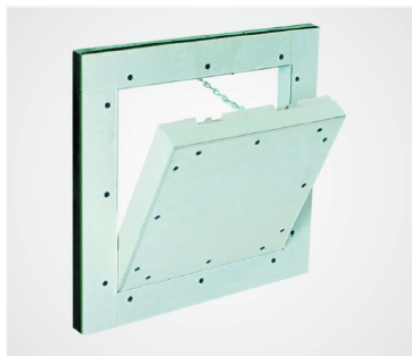


■ Assemblage de la trappe GEOSYSTEM® dans un mur massif



PRODUITS COUPE-FEU COMPLÉMENTAIRES

Trappes de visite coupe-feu - TCF V60 - V120



Dimensions des trappes coupe-feu verticales

EI (mm)	Dimensions de l'ouvrant	Épaisseur du cadre C	Largeur du cadre D	Surépaisseur ou hauteur du loquetot E	Épaisseur totale Z
	AxB (mm)				
60	200 x 200 jusqu'à 1500 x 1000	30	55	-	45
120		50	55	30	80

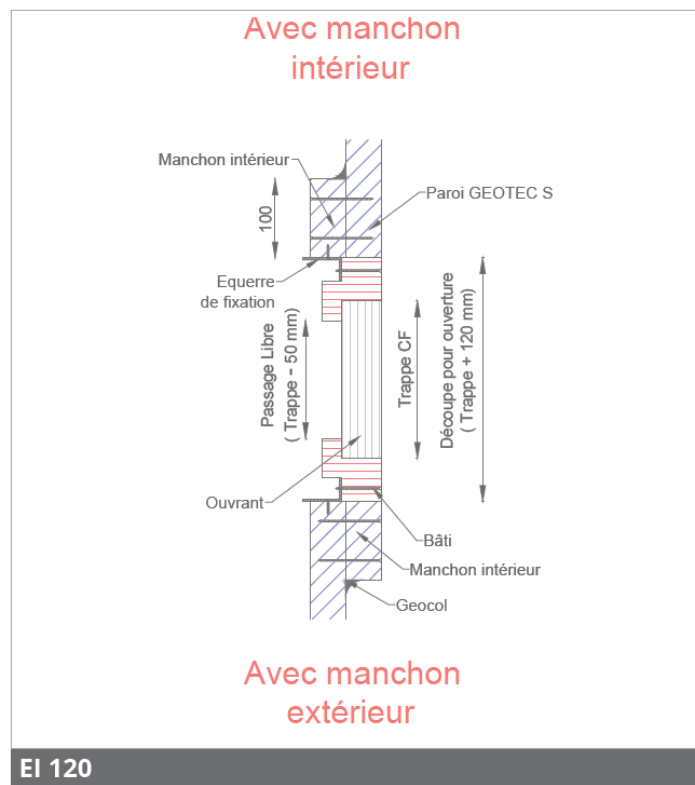
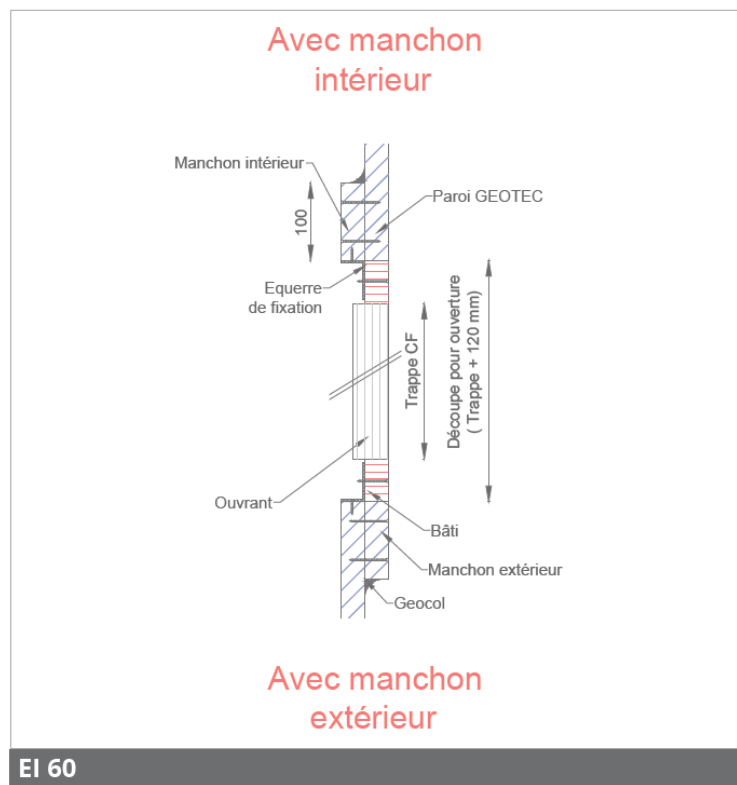
Possibilité de réaliser des trappes de dimensions spéciales.

■ Certificats : rapport de classement résistance au feu

Essais suivant EN 1634-1	Procès-Verbaux de classement EFECTIS	Dimensions (mm)	EI	
			60	120
Trappe EI 120	PV n° 12-A119 Rév.1 + Ext. 15/3	200 x 200 à 1500 x 1000		x
Trappe EI 60	Ext. 15/2		x	

E = Étanchéité au feu / I = Isolation thermique

■ Croquis de principe



⇒ Nous consulter pour les demandes de trappes coupe-feu en pose horizontale